

Elektrizitätszähler für Meßwandleranschluß  
Hauptmaße für Drehstromzähler

**DIN**  
**43 859**

Wathour meters for instrument-  
transformer connection; main  
dimensions for three-phase meters

Einsprüche bis 30. Jun 1990

Vorgesehen als  
Ersatz für  
Ausgabe 06.77

Anwendungswarnvermerk auf  
der letzten Seite beachten!

Wattheuremètres pour le raccordement  
de transformateurs de mesure;  
dimensions principales pour  
les compteurs à courant triphasé

**Für den Anwendungsbereich dieser Norm bestehen keine entsprechenden regionalen oder internationalen Normen.**

**Der Norm- Entwurf wird veröffentlicht, um nach Abschluß der Meinungsfindung in Deutschland den Sachinhalt mit eventuellen Änderungen oder Ergänzungen beim CENELEC als Normungsantrag einzureichen, mit dem Ziel, nach Abschluß der europäischen Beratungen eine entsprechende Deutsche Norm zu veröffentlichen.**

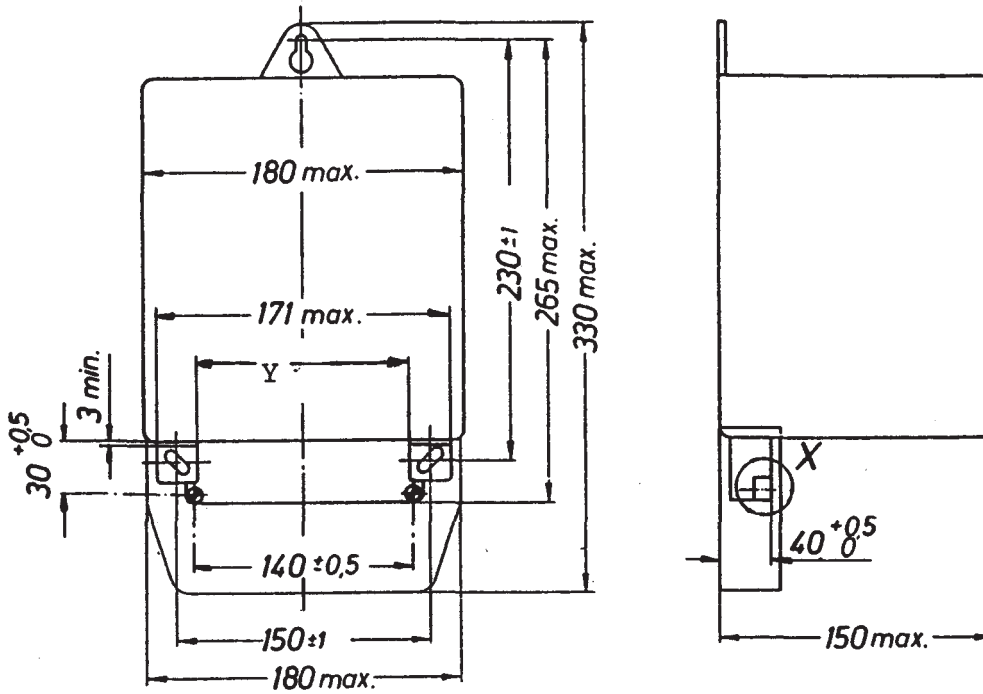
**Fortsetzung Seite 2 und 3**

Deutsche Elektrotechnische Kommission im DIN und VDE (DKE)

Jede Art der Vervielfältigung, auch auszugsweise, nur mit Genehmigung des DIN Deutsches Institut für Normung e.V., Berlin, gestattet.

Maße in mm

Die Drehstromzähler brauchen der bildlichen Darstellung nicht zu entsprechen, nur die angegebenen Maße sind einzuhalten.



X  
(im Schnitt dargestellt)

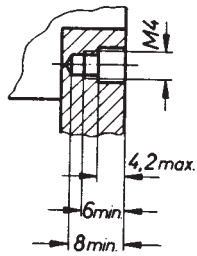


Tabelle.

Ausführung	Y max.
1	133,5 *)
2	138

\*) In Verbindung mit Klemmen-  
deckel nach DIN 43 857  
Teil 4 und DIN 43 860  
Teil 2